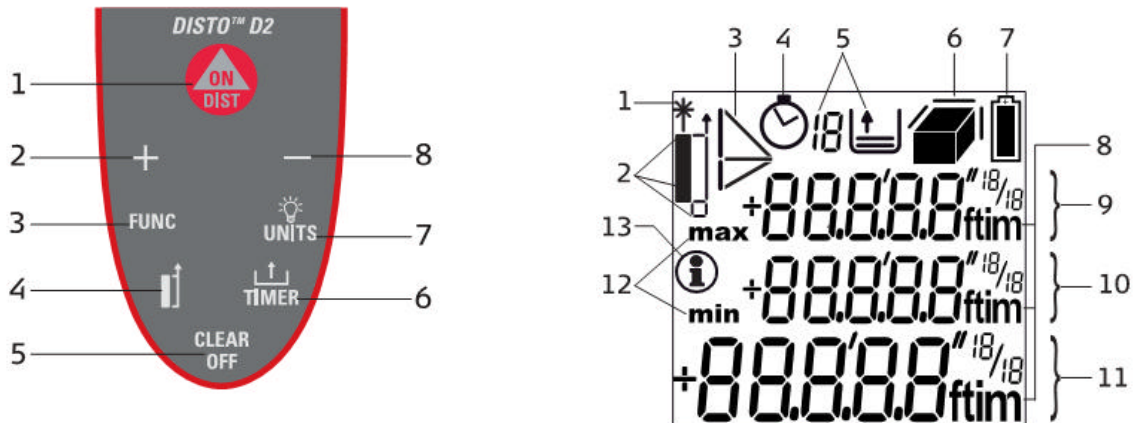


## Laserkaugusmõõtja Leica DISTO D2



### Klaviatuur

1. **ON / DIST** - instrumendi sisselülitamine ja mõõtmine
2. **PLUS [+]** - liitmine
3. **FUNCTION** - funktsioonid
4. **REFERENCE** - 0-punkti valik
5. **CLEAR / OFF** - tühistamine/väljalülitamine
6. **STORAGE** – mälu
7. **UNITS/ILLUMINATION** - mõõtühikud/ekraanivalgustus
8. **MINUS [-]** - lahutamise

### Ekraan

1. Laser sisselülitatud
2. 0-punkti valik (ees/taga/nurgast)
3. Pythagoras
4. Taimer
5. Mälust esilekutsutud andmed
6. Pindala / ruumala
7. Patareide täituvuse indikaator
8. Mõõtühikud
9. Vaherida 1
10. Vaherida 2
11. Kokkuvõtte rida
12. min/max
13. Info

### Veateated

Teade Põhjus	Abinõu
204 Arvutusviga	Korrake protseduuri
252 Temperatuur liiga kõrge	Laske instrumendil jahtuda
253 Temperatuur liiga madal	Soojendage instrumenti
255 Vastuvõetud signaal liiga nõrk, mõõteaeg liiga pikk	Kasutage taustplaati
256 Vastuvõetud signaal liiga tugev	Kasutage taustplaati (halli külge)
257 Vigane mõõtetulemus, liiga palju valgust	Kasutage taustplaati (pruuni külge)
258 Mõõteulatusest väljas	Valige mõõtekaugus mis vastab ulatusele
Error Hardware error / riistvaraline viga	Kui veateade kuvatakse ekraanil ka peale instrumendi sisse ja väljalülitamist, palun pöörduge teeninduse poole.

### Lisainfo

Lisainfot Leica DISTO laserkaugusmõõtjate kohta saate kodulehekülgedelt [www.ivaleon.ee/www/disto](http://www.ivaleon.ee/www/disto) ja [www.disto.com](http://www.disto.com).

Laserkaugusmõõtja eesti keelne ohutusala instruksioon on kaasas iga laserkaugusmõõtjaga. Küsimuste või probleemide tekkimisel palun võtke meiega ühendust alltoodud kontaktandmetel.

Leica DISTO laserkaugusmõõtjad on valmistatud Šveitsis. Garantiaaeg 36 kuud ostukuupäevast (eldab instrumendi registreerimist lehel [www.disto.com](http://www.disto.com)).